



Engine Control Lever

SB Type

수출로 인정받는 최고의 제품

- SB Type 컨트롤 레버는 Throttle (스로틀)용과 Clutch (클러치)용으로 만들어져 있다.
- Throttle (스로틀) 레버는 빨간 손잡이에 브레이크가 내장되어 있다. 이 손잡이를 오른쪽으로 돌리면 브레이크가 작동하고, 왼쪽으로 돌리면 해제된다.
- Clutch (클러치) 레버는 검은 손잡이로 전진, 중립, 후진의 위치가 감지되도록 만들어져 있다.

- SB Type Control Lever has two types : Throttle and Clutch.
- The Red-Knob on Throttle Lever has built-in brake. If the Red-Knob is turned clockwise, the brake is activated and when it is turned opposite direction, the brake is released.
- The Black-Knob on Clutch Lever is designed to detect forward, neutral, reverse position of the lever.

Engine Control Lever

6



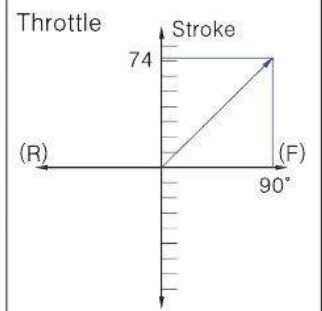
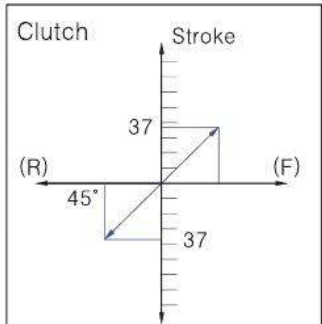
SB-T-Single
(For Throttle)



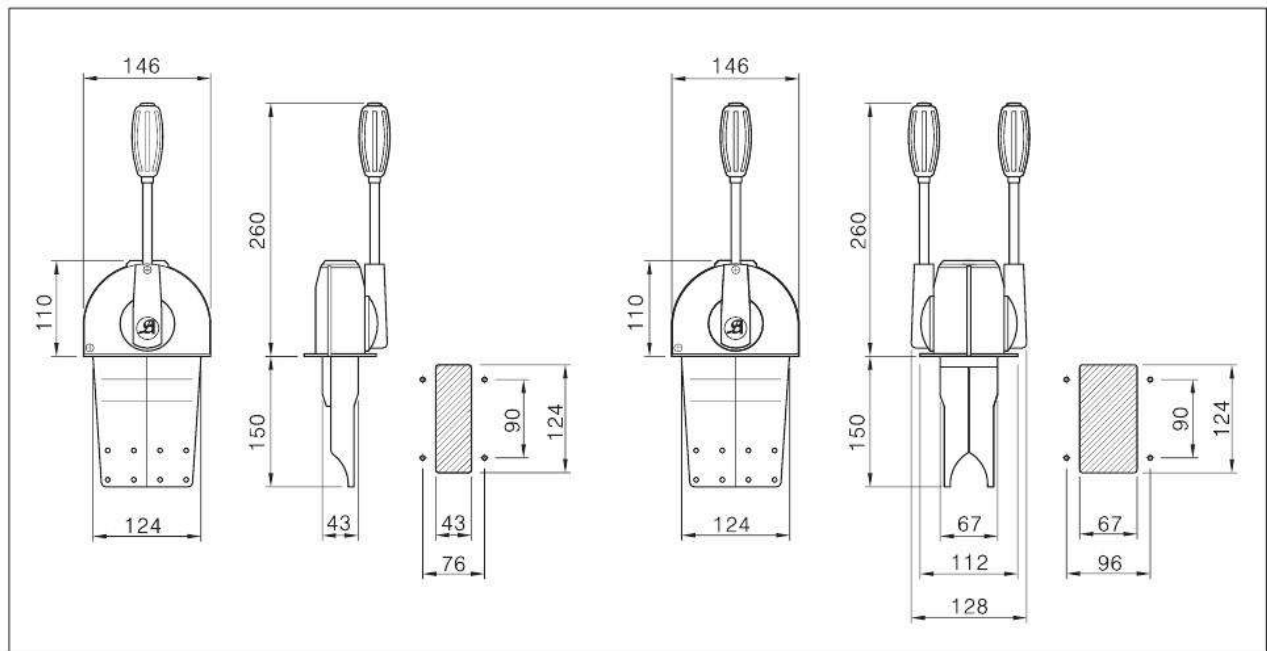
SB-C-Single
(For Clutch)



SB-Twin
(For Single Engine)



Dimension





Engine Control Lever

ST Type

수출로 인정받는 최고의 제품

- ST Type 컨트롤 레버는 안전 중립 스위치 장착으로 우발적인 기어 작동 예방이 가능하며, 쉽고 안전하게 사용 가능하다.
- Clutch (클러치)를 중립에서 위밍업 할 수 있다.

- With in-built neutral safety switch, ST-Type control lever is prevented from accidental gear engagement and allows easy and safe handling.
- Warming-up can be done when clutch is at neutral position.

* 아래 표의 Throttle 각도는 레버 핸들의 중립 위치에 따라 변경 될 수 있다.

* Neutral position for control handle can be changed accordance to the angle of throttle as suggested in below table.

Engine Control Lever

ST-Single
(For Single Engine)

ST-XL-S
(For Single Engine)

ST-Twin
(For Twin Engine)

ST-XL-T
(For Twin Engine)

Option (Knob)

Red

Black

Option

■ 안전 중립 스위치
(Neutral safety switch)

ST-9564

Dimension

